

DH-PFA130-E

防水ジャンクションボックス



特徴

- 一体感のあるデザイン
- アルミ製
- IP66 ジャンクションボックス

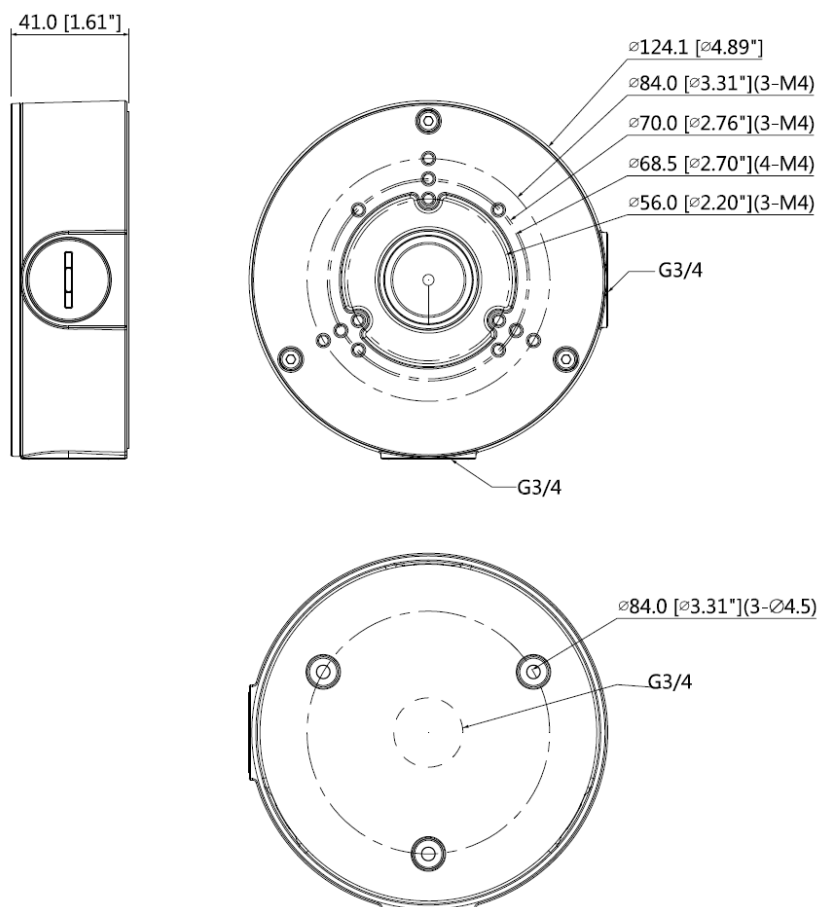
技術仕様

型番	DH-PFA130-E
一般	
材質	アルミニウム
サイズ	Φ124mmx41mm
対応パイプ径	G3/4"
重量	0.35kg
耐荷重	3.0kg
本体色	白
保護性能	IP66
動作環境温度	-40°C ~60°C(
動作湿度	<90% RH
対応モデル	アクセサリセレクションをご確認ください。

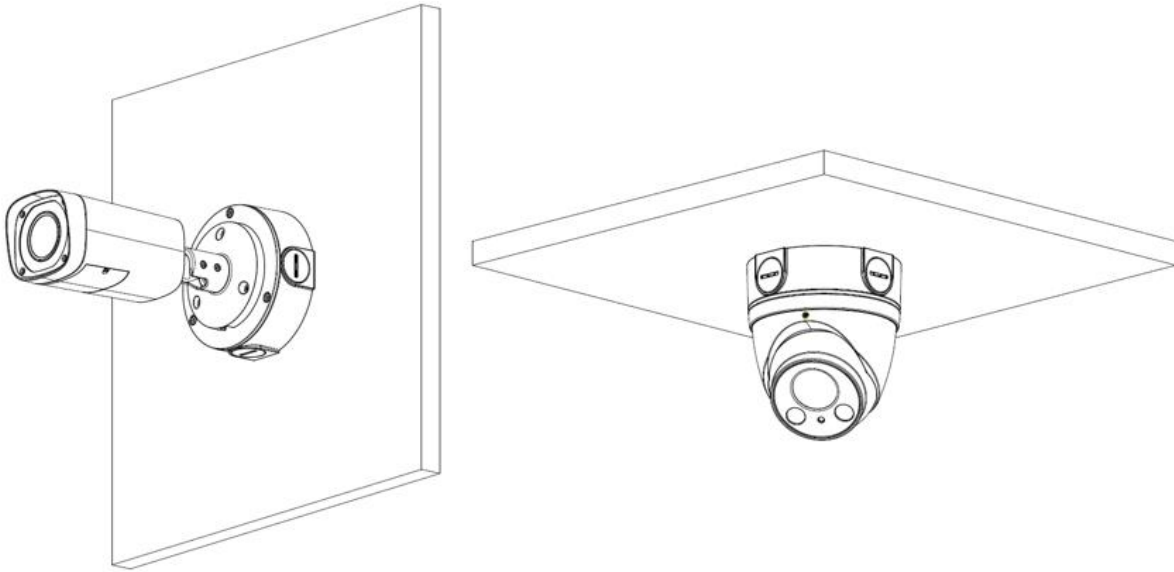
注文情報

種類	型番	解説
カメラマウント	DH-PFA130-E	防水ジャンクションボックス
	PFA130-E	防水ジャンクションボックス

サイズ (mm/inch)



使用イメージ



同梱品

- 防水ジャンクションボックス(本体)DH-PFA130-E *1
- M4x10 ビス *4
- ST4.2x25 ビス *3
- ボードアンカー(樹脂): 3
- 取付ステッカー *1
- S3.0 レンチ *1