

## DH-PFA137

### ジャンクションボックス



### 特徴

- 洗練されたデザイン
- アルミ製
- ジャンクションボックス

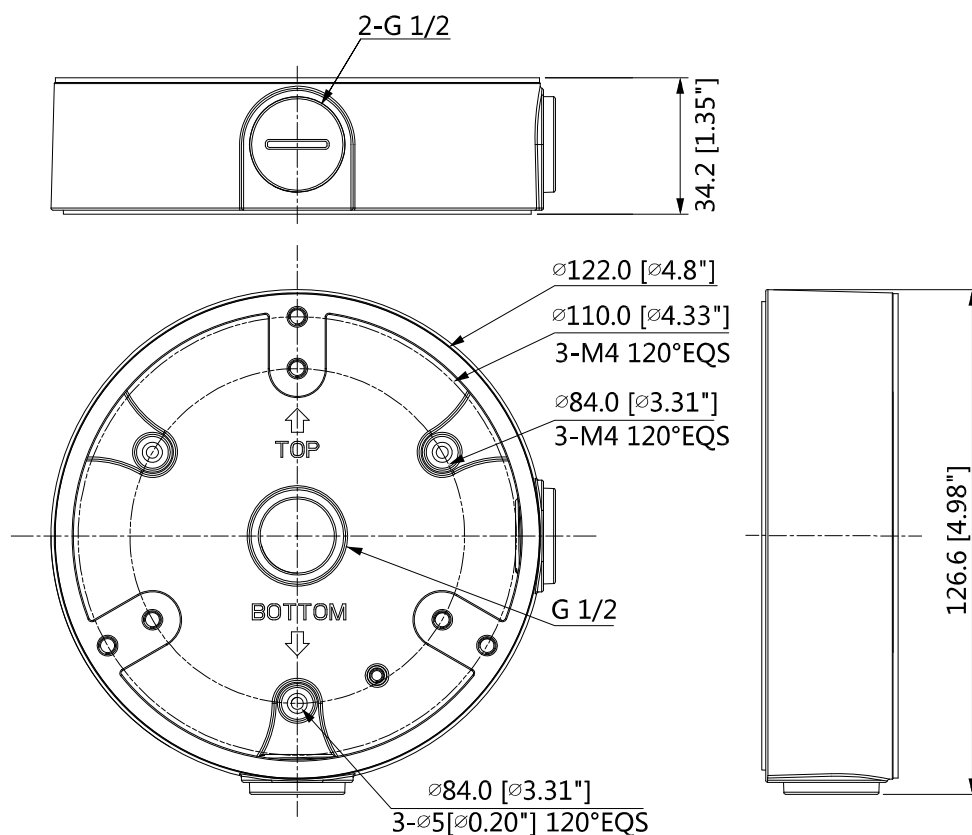
## 技術仕様

|        |                      |
|--------|----------------------|
| 型番     | DH-PFA137            |
| 一般     |                      |
| 材質     | アルミニウム               |
| サイズ    | Φ122.0mmx34.2mm      |
| 対応パイプ径 | M20(G1/2")           |
| 耐荷重    | 1.0kg                |
| 重量     | 0.24kg               |
| 本体色    | ホワイト                 |
| 使用環境温度 | -40°C~60°C           |
| 湿度     | <90% RH              |
| 対応モデル  | アクセサリセレクションをご確認ください。 |

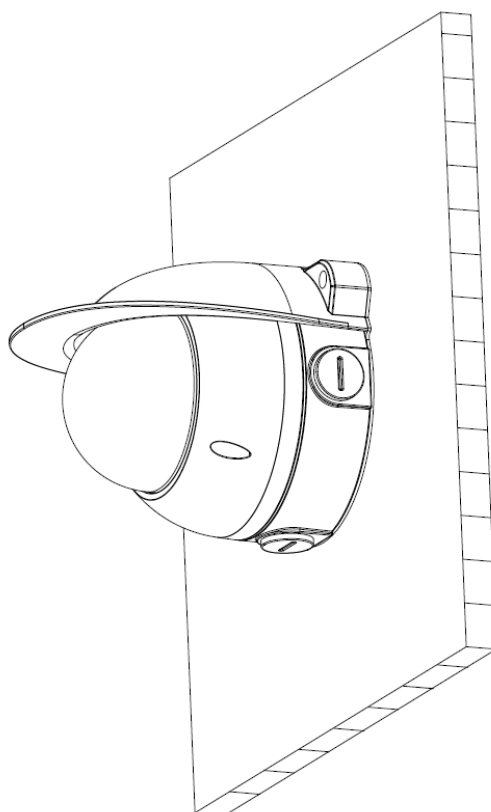
## 注文情報

| 種類      | 型番        | 解説          |
|---------|-----------|-------------|
| カメラマウント | DH-PFA137 | ジャンクションボックス |
|         | PFA137    | ジャンクションボックス |

## サイズ (mm/inch)



## 使用イメージ



## 同梱品

- ジャンクションボックス \*1
- M4x12 ビス \*3
- ST4x25 ビス \*3
- ボードアンカー(樹脂) : 3
- パッキン \*1
- レンチ \*1