

FH585

ネットワークカメラ用コールスピーカ(アンプ内蔵)



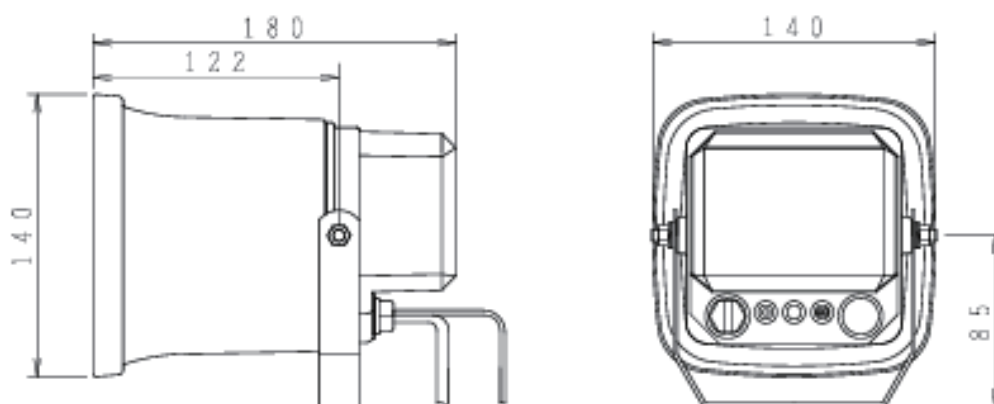
主な仕様

定格出力:5W
音圧:109dB
入力回路:10k Ω (ステレオミニプラグ)
電源電圧:AC100V 50/60Hz
幅 口径140 \times 140(mm) \times 奥行180mm
重量 2,0kg
音量調節器付, U字金具付, ネジ類ステンレス製

ネットワークカメラをモニタリングしながら放送が可能。離れた場所から直接呼び掛けできます。ホーン型で、屋内・屋外用としてご利用できます。(防滴型・雨の直接かからない軒下程度の屋外に限ります。)

騒音の多い場所での呼び出しに最適です。アンプとスピーカが一体になっていますので接続配線が簡単です。

AC-100V電源が必要です。音量調節器付、U字型金具付です。(ネジ類ステンレス製)



単位:mm 尺度:1/3

電源電圧	AC100V 50/60Hz
定格出力	5W
総合出力音圧レベル	109dB
総合周波数特性	450Hz~6kHz
色調	ホーン部 マンセル2.5Y1/3近似色 ボディ部 マンセル5YR2/1.5近似色 取付金具 マンセル5YR2/1.5近似色

FH585

ネットワークカメラ用コールスピーカ(アンプ内蔵)

システム概要

セクターあたりのバイト数 (512バイトセクターでエミュレート)	4096 (物理)		
トラックあたりのデフォルトのセクター数	63		
デフォルトの読み取り/書き込みヘッド	16		
デフォルトのシリンダー	16,383		
記録密度	2448KB/インチ		
トラック密度 (平均)	480kトラック/インチ		
面密度 (平均)	1175 GB/平方インチ		
SATAインターフェース転送速度	600MB/秒		
最大データ転送速度	180MB/秒		
ATA データ転送モード サポートされている	PIOモード 0~4 マルチワード DMA モード: 0 ~ 2 ウルトラ DMA モード 0 ~ 6		
キャッシュバッファ	256MB		
身長	26.1mm / 1.028インチ (最大)	20.20mm / 0.795インチ (最大)	
幅	101.6mm (± 0.25) / 4.0 インチ (± 0.010)		
長さ	146.99mm / 5.787インチ (最大)		
重量 (標準)	630g / 1.389ポンド	490g / 1.08ポンド	415g / 0.915ポンド
平均遅延	6.0ミリ秒		
電源オンで準備完了 (タイプ)	15.0秒	10.0	8.0
スタンバイから準備完了まで (タイプ)	15.0秒	10.0	8.0
起動電流 (標準) 12V	1.8A		
耐電圧 (ノイズ含む)	5V ± 5% 12V ± 10%		
非動作時 (周囲温度 °C)	-40° ~ 70°		