

# HDE-P02P70

## HDMIエクステンダー



### 特徴

このHDMIエクステンダーは送信機と受信機のセットです。

1080Pno映像をCat6/6A/7LANケーブルを介して70m送信できます。

4K30Hzの映像をCat6/6A7LANケーブルを介して40m送信できます。

3.5mmL/R音声出力端子を通じてスピーカーやイヤホンに接続が可能です。

HDMI1.4、HDCP1.4、HDR1.0、EDIDをサポートしています。

### 主な仕様

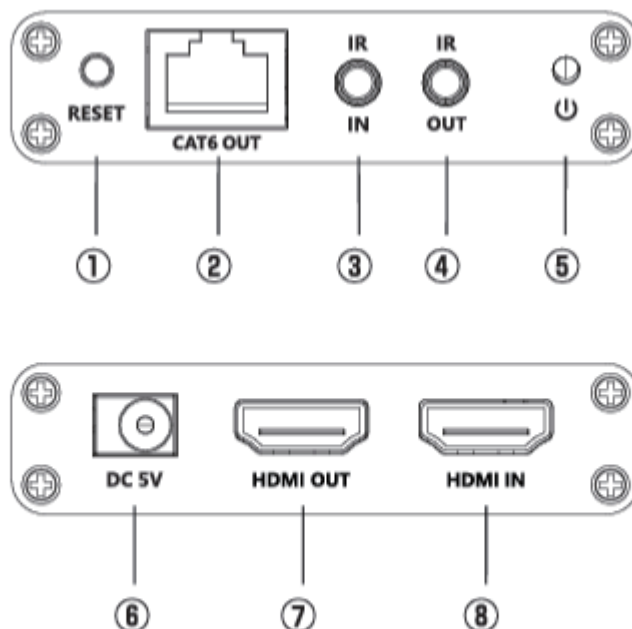
電 源	DC5V/2A
消 費 電 力	送信機: < 4W 受信機: < 4W
H D M I 規 格	HDMI 1.4
H D C P 規 格	HDCP 1.4
適 合 解 像 度	800x600、1024x768、1280x720、1280x960、 1366x768、1440x900、1680x1050、1920x1080、 480i、480p@60Hz 576i、576p@50Hz 720p、1080i@50/60Hz 1080p@24/25/30/50/60Hz 3840x2160@24/25/30Hz
対 応 音 声 信 号	PCM/LPCM/DTS-HD/DTS-Audio
入力および出力TMDS信号	0.7~1.2Vp-p(TMDS)
入力および出力DDC信号	5Vp-p(TTL)
入力ケーブル長さ	8m ※1
出力ケーブル長さ	8m ※1
伝 送 距 離	Cat6/6A/7 1080P@60Hz≤70m 4K@30Hz≤40m
静 電 気 保 護	1a接触放電レベル2 1b気中放電レベル3 規格:IEC61000-4-2対応
環 境 条 件	動作時/-20~60℃ 0~90%RH(結露なきこと) 保管時/-30~70℃ 0~90%RH(結露なきこと)
寸 法	L75.0 × W80.0 × H18.0 mm
ケ ー ス 素 材	アルミ合金素材+クリスタルパネル
表 面 処 理 加 工	グリットブラスト加工
カ ラ	黒
重 量	送信機:160g 受信機:160g

※1 HDMI1.4以上の規格品ケーブルをご使用ください。

# HDE-P02P70

## HDMIエクステンダー

### TX (送信機)

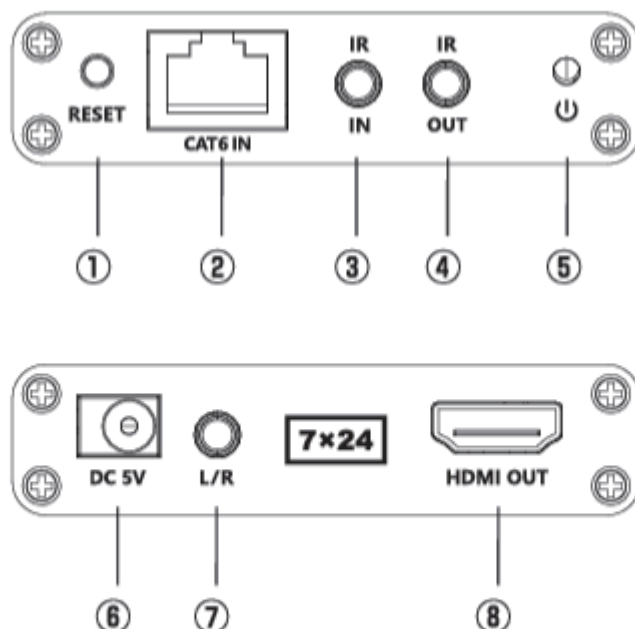


① リセットボタン	本体を再起動します。
② 延長出力コネクタ	Cat6/6A/7イーサネットケーブルで受信機と接続します。
③ 赤外線入力	赤外線受信ケーブルを接続します。 使用するリモコンが有効範囲内にあることを確認してください。
④ 赤外線出力	赤外線送信ケーブルを接続します。 使用中は本体に近づいてください。
⑤ 電源/信号LED	電源が入った状態でHDMI信号がない場合、LEDが点滅します。 HDMI信号がある場合、LEDは青色に点灯します。
⑥ 電源ジャック	ACアダプターを接続します。
⑦ HDMI出力	ループアウト機能で出力するHDMIディスプレイと接続します。
⑧ HDMI入力	HDMI入力機器(レコーダー・パソコン・ゲーム機など)と接続します。

# HDE-P02P70

## HDMIエクステンダー

### RX (受信機)



① リセットボタン	本体を再起動します
② 延長入力コネクタ	Cat6/6A/7 イーサネットケーブルで送信機機と接続します。
③ 赤外線入力	赤外線受信ケーブルを接続します。 使用するリモコンが有効範囲内にあることを確認してください。
④ 赤外線出力	赤外線送信ケーブルを接続します。 使用中は本体に近づいてください。
⑤ 電力/信号LED	電源が入った状態でHDMI信号がない場合、LEDが点滅します。 HDMI信号がある場合、LEDは青色に点灯します。
⑥ 電源ジャック	基本は使用しません。 ※詳細は次項の「■RX(受信機)の給電方法について」をご覧ください。
⑦ 音声出力端子	3.5mm 音声出力端子です。スピーカーとイヤホンに接続します。 本機能を使う際は、音声出力をPCMに設定してください。
⑧ HDMI出力	HDMI ディスプレイと接続します。