

DHI-NVR608-32-4KS2

32チャンネル 2U 8HDD搭載 ウルトラシリーズネットワークレコーダー



シリーズ概要

Dahuaの次世代ネットワークビデオレコーダーは、IPビデオ監視アプリケーションに圧倒的な録画テクノロジーを提供します。細部の識別が重要な用途向けに、この企業レベルのNVRは、最大4Kの解像度で強力なインテリジェンス・プロセッサーを搭載。さらに、このNVRは、マウス・ショートカット操作メニュー、リモート管理および制御、センター・ストレージ、エッジ・ストレージ、バックアップ・ストレージを提供します。このNVRは、公共安全、交通機関、政府機関、ホテルリゾート、ショッピングモール、シティセンター、金融機関など、拡張の柔軟性、高い信頼性、集中型ストレージ管理が求められる幅広い用途に最適です。

NVRは多数のサードパーティ・デバイスと互換性があり、ビデオ・マネジメント・システム(VMS)の有無にかかわらず、監視システムに最適なソリューションとなるように設計されています。そのオープン・アーキテクチャは、マルチ・ユーザー・アクセスをサポートし、ONVIFと互換性があります。

特長

カメラによる境界保護

野生動物、木の葉の揺らぎ、明るい光などによる誤報を自動でフィルタリング。ターゲットに対するシステムの二次認識を可能にします。アラームの精度を向上させます。

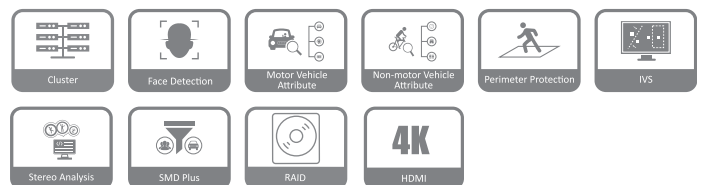
カメラによるSMD Plus

インテリジェントなアルゴリズムにより、Dahua Smart Motion Detectionテクノロジーは、動体検知のトリガーとなるターゲットを分類し、無関係なターゲットによってトリガーされた動体検知アラームをフィルタリングして、効果的で正確なアラームを実現することが可能です。

カメラによるビデオメタデータ

ディープラーニングアルゴリズムにより、Dahua Video Metadataテクノロジーは、車両、軽車両、人物を検出、追跡、撮影し、最適な画像を選択し、属性を抽出することが可能です。

- ・新4.0ユーザーインターフェース
- ・1080p (30 fps) 16チャンネルデコーディング、自己適応型デコーディング機能
- ・最大帯域幅384Mbps、記録、転送が可能
- ・VGAとHDMI1の同時映像出力、2つのHDMIポートでそれぞれのモニターへ最大4Kの映像出力が可能
- ・Raid0、Raid1、Raid5、Raid6、Raid10など複数のRaidに対応
- ・IPCの遠隔設定・管理（パラメータ設定、情報取得、同一機種一括アップグレードなど）
- ・境界保護、顔検出・認識、SMD Plus、ビデオメタデータ、ANPR、ステレオ分析など、カメラごとのAI機能
- ・N+Mクラスタ ホストが故障しても待機機器で録画を継続し、ホストが復旧すると待機機器に録画された映像を転送



カメラによるANPR

深層学習アルゴリズムにより、Dahua ANPR技術は、AMPRカメラで映像と一緒に車両のナンバープレート情報を認識することができます。ブロック/許可リストモードをサポートし、記録されたビデオからターゲット車両を検索します。

カメラによるステレオ解析

深層学習アルゴリズムとシーン3次元情報により、Dahuaステレオ分析技術は、転倒検知、暴力検知、滞留検知などの人の行動を認識し、アラーム信号を発報し、連携させることができます。

N+Mホットスタンバイ

信頼性の高い冗長設計のN+Mホットスタンバイは、即時バックアップを確保する安全なフェイルオーバー技術を提供します。万が一、システム障害が発生した場合でも、サブ機がメイン機を瞬時に引き継ぎ、データを失うことはありません。

RAID

RAID 0、RAID 1、RAID 5、RAID 6、RAID 10（オプション）をサポート。データの安全性を確保しながら、ストレージの速度を向上させることができます。

技術仕様

システム

メインプロセッサ	産業用組み込みマイクロプロセッサ
OS	組み込みLinux
操作インターフェース	Web/ローカルGUI

カメラによる境界保護

性能	24 チャンネル
AI 検索	チャンネル、時間、イベント種別

カメラによる顔検出

性能	24 チャンネル
顔の属性	6属性(性別、年齢、メガネ、表情、マスク、ヒゲ)
AI 検索	チャンネル、時間、顔属性

カメラによるSMD Plus

性能	32 チャンネル
AI 検索	ターゲット分類による検索(人物、車両)

カメラによるビデオメタデータ

性能	12 チャンネル
人物	上着、上着の色、ボトムス、ボトムスの色、帽子、バッグ、性別、年齢、傘
車両	プレート番号、タイプ、色、車種、ロゴ、プレート色、オーナメント、通話、シートベルト、地域
軽車両	タイプ、色、乗員数、ヘルメット
AI 検索	メタデータによる検索

カメラによるANPR

性能	8 チャンネル
----	---------

カメラによるステレオ分析

性能	32 チャンネル
AI 検索	ターゲット分類による検索(転倒検知、接近検知、例外検知、滞留検知、暴力検知)

ビデオ

チャンネル数	32
帯域	アクセス用384Mbps、ストレージ用384Mbps、転送用384Mbps
解像度	12 MP/8 MP/6 MP/5 MP/4 MP/3 MP/1080p/960p/720p/D1/CIF/QCIF
デコード性能	16チャンネル@1080p (30 fps)
映像出力	VGA: 1920 × 1080, 1280 × 1024, 1280 × 720 HDMI1/HDMI2: 3840 × 2160@30 fps, 3840 × 2160@25fps, 1920 × 1080, 1280 × 1024, 1280 × 720 1*VGA出力、2*HDMI出力、VGA・HDMI1: 同一出力+HDMI2別出力、HDMI1/2共に4K出力対応
分割表示	1st : 1/4/8/9/16/25/36 2nd : 1/4/8/9/16

サードパーティ対応	Panasonic, Sony, Samsung, Axis, Pelco, Arecont, Onvif, Canon 他
-----------	--

圧縮方式

ビデオ	Smart H. 265+/H. 265/Smart H. 264+/H. 264/MPEG4/MJPEG
音声	MP2/G726/G729/G722/G723/G711A/G711U/PCM

ネットワーク

プロトコル	HTTP, HTTPS, TCP/IP, IPv4/IPv6, UPnP, SNMP, RTSP, UDP, SMTP, NTP, DHCP, DNS, IP Filter, PPPoE, DDNS, FTP, Alarm Server, IP Search (Support Dahua IP camera, DVR, NVS, etc.), P2P, iSCSI
対応スマートフォン	iOS, Android
互換性	ONVIF (profile T/S/G), CGI, SDK
対応ブラウザ	Chrome, IE9以降, Firefox

録画&再生

マルチチャンネル再生	1/4/9/16
録画モード	マニュアル、スケジュール(一般、動体検知(MD)、アラーム、MD&アラーム、インテリジェント、POS)
記録方式	ローカルHDD、ネットワーク
バックアップ	ハードディスク、USBデバイス、eSATAデバイス
再生機能	1. 再生、一時停止、停止、早送り、早戻し、巻き戻し、フレーム単位での再生 2. 全画面表示、バックアップ(カット/ファイル)、部分拡大、音声ON/OFF

ストレージ

ディスクグループ	サポート
対応RAID	RAID 0/1/5/6/10

アラーム

一般	動体検知、マスキング、ビデオロス、ローカルアラーム、PIRアラーム、IPCアラーム
異常	IPCオフライン、ストレージエラー、ストレージフル、IP競合、MAC競合、ログインロック、ネットワークセキュリティ異常
インテリジェント	境界保護、顔検出、顔認識、SMD、映像メタデータ(人物、自動車、軽車両)、ANPR、ビーブルカウント、ステレオ解析、群集分布、ヒートマップ、映像品質診断
アラーム連携	記録、スナップショット、IPC外部アラーム出力、プザー、ログ、プリセット、電子メール

外部ポート

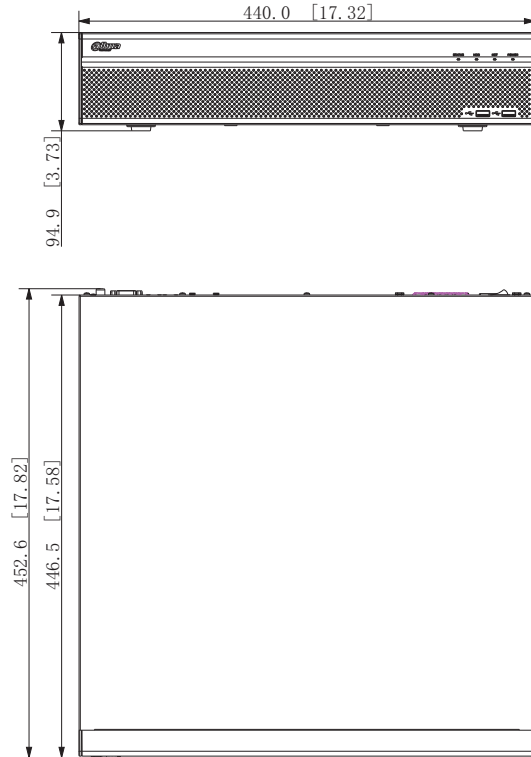
オーディオ入力	1 チャンネル(RCA端子)
オーディオ出力	1 チャンネル(RCA端子)
HDD	SATA III*8(最大10TBのHDDに対応) ※HDDの最大容量は環境温度により異なる
アラーム入力	16 チャンネル
アラーム出力	8 チャンネル
eSATA	eSATA *1

RS-232	1チャンネル、デバッグおよびシリアルデータの転送に使用
RS-485	1チャンネル、PTZの制御に使用し、複数のプロトコルをサポート
USB	フロントUSB2.0ポート×2、リアUSB3.0ポート×2
ネットワーク	RJ-45 10/100/1000 Mbps自己適応型イーサネットポート×2

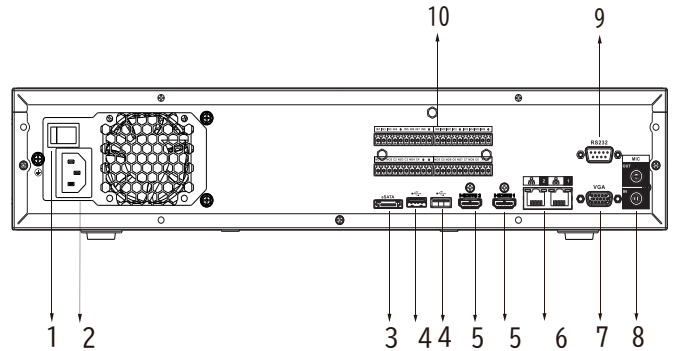
一般仕様

電源	AC100V-240V, 50-60 Hz
消費電力	20W以下 (HDDを除く)
重量	9 kg (HDDを除く)
総重量	10.5 kg (HDDを除く)
本体寸法	440 mm × 452.6 mm × 94.9 mm (W × L × H)
梱包寸法	571 mm × 571 mm × 225 mm (W × L × H)
動作環境温度	-10°C ~ +55°C, (RAID有効時: +35°C)
保管環境温度	0°C ~ +40°C
動作環境湿度	10%~93% (RH)
保管環境湿度	30~85% (RH)
最大使用高度	3000 m (9843 ft)
認証	CE: EN55022, EN55024, EN50130-4, EN60950-1 FCC: Part 15 Subpart B, ANSI C63.4-2014 UL: UL 60950-1 and CAN/CSA C22.2 No. 60950-1

寸法 (mm[inch])



背面



- | | |
|---------------|-----------------|
| 1 電源スイッチ | 2 電源入力 |
| 3 eSATA | 4 USB |
| 5 HDMI | 6 ネットワーク |
| 7 VGA | 8 音声入/出力(RCA端子) |
| 9 RS-232 Port | 10 アラーム入/出力 |

注文情報

タイプ	型番	解説
32 チャンネル NVR	DHI-NVR608-32-4KS2	32チャンネル ウルトラシリーズ 4K H.265 ネットワークビデオレコーダー
アクセサリ	ESS1504C	4 HDD eSATAストレージ (HDDの容量と互換性についてはテクニカルサポートにご確認ください)

アクセサリ



ESS1504C
4 HDD eSATAストレージ (HDDの容量と互換性についてはテクニカルサポートにご確認ください)