

DH-SD22204-GC-LB

2MP 4倍 スターライト HDCVI PTZカメラ



- 1 / 2.8 "2メガピクセルSTARVIS™ CMOS
- 強力な4倍光学ズーム
- スターライトテクノロジー
- 120 dBの真のWDR、3D DNR
- 最大。25/30 fps @ 1080P、25/30/50/60 fps @ 720P
- IP66、IK10



システム概要

SD22シリーズPTZカメラは、強力な光学ズームと正確なパン/チルト/ズーム性能を備えており、広い監視範囲と詳細を提供できます。このカメラは、25/30 fpsで1080Pの解像度、4倍の光学ズームを提供し、最新のスターライトテクノロジーにより、非常に優れた低照度性能を備えています。SD22シリーズPTZカメラは、スムーズな制御、高品質の画像、優れた保護機能を備えているため、中小規模のビデオ監視アプリケーションに対応できます。

機能

シンプル

HDCVIテクノロジーは、従来のアナログ監視システムから生まれたシンプルさの特徴を継承しており、投資保護のための理想的な選択肢となっています。HDCVIシステムは、既存の同軸ケーブルを交換することなく、従来のアナログシステムをシームレスにアップグレードできます。プラグアンドプレイアプローチにより、ネットワークを構成する手間をかけずに、フルHDビデオ監視が可能になります。

スターライトテクノロジー

DahuaのStarlightUltra-low Light Technologyは、困難な低照度アプリケーション向けに、クラス最高の光感度を提供し、0.005ルクスまでの低照度で色の詳細をキャプチャします。カメラは一連の光学機能を使用してシーン全体の光のバランスを取り、暗い環境で鮮明な画像を生成します。

環境

このカメラは、極端な温度環境向けに設計されています。IP66定格は、厳格なほこりおよび水浸試験の対象であり、認定されているため、要求の厳しい屋外用途に適しています。

ワイドダイナミックレンジ

このカメラは、業界をリードするワイドダイナミックレンジ (WDR) テクノロジーを使用して、最も強いコントラストの照明条件でも鮮明な画像を実現します。明るい照明条件と低い照明条件の両方が急速に変化するアプリケーションの場合、True WDR (120 dB) は、シーンの明るい領域と暗い領域の両方を同時に最適化して、使用可能なビデオを提供します。

Technical Specification

Camera

Image Sensor	1/2.8" STARVIS™ CMOS
Pixel	2MP
Max. Resolution	1920 (H) x 1080 (V)
ROM	16 MB
RAM	256 MB
Electronic Shutter Speed	1/3 s–1/100000 s
Scanning System	Progressive
Min. Illumination	Color: 0.05 Lux@F1.6 B/W: 0.005 Lux@F1.6

Lens

Focal Length	2.7 mm–11 mm			
Max. Aperture	F1.6–F2.7			
Field of View	H: 112.5°–30°; V: 54.2°–19.9°; D: 122.3°–40.6°			
Optical Zoom	4x			
Focus Control	Auto/Semi-Auto/Manual			
Close Focus Distance	0.5 m–1 m (1.64 ft–3.28 ft)			
Iris Control	Fixed			
DORI Distance	Detect	Observe	Recognize	Identify
	120 m (393.70 ft)	48 m (157.48 ft)	24 m (78.74 ft)	12 m (39.37 ft)

PTZ

Pan/Tilt Range	Pan: 0°–355° Tilt: 0°–90°
Manual Control Speed	Pan: 0.1°–100°/s Tilt: 0.1°–60°/s
Preset Speed	Pan: 100°/s; Tilt: 60°/s
Preset	300
Tour	8 (up to 32 presets per tour)
Speed Adjustment	Support
Power-off Memory	Support
Idle Motion	Preset/Tour
Protocol	DH-SD Pelco-P/D (auto recognition)

Video

Resolution	1080P (1920 × 1080); 720P (1280 × 720); D1 (704 × 576/704 × 480)
Frame Rate	1080P (25/30 fps); 720P (25/30/50/60 fps)
CVI Product Output Mode	CVI; TVI; AHD; CVBS
Day/Night	Support

BLC	Support
WDR	120 dB
HLC	Support
White Balance	Auto/Indoor/Outdoor/Tracking/Manual/Sodium lamp/Natural/Street lamp
Gain Control	Auto/Manual
Noise Reduction	2D/3D
Defog	Electronic
Digital Zoom	16x
Flip	0°/180°

Certification

Certifications	CE: EN55032/EN55024/EN50130-4 FCC: Part15 subpartB, ANSI C63.4-2014 UL: UL60950-1+CAN/CSA C22.2, No.60950-1
----------------	---

Port

Analog Output	1 (CVBS/CVI output, BNC port)
RS485	1 (baud rate range: 1200 bps–9600 bps)

Power

Power Supply	12V DC/1.5A±10%
Power Consumption	5W 6W (PTZ on)

Environment



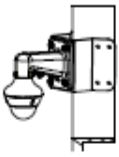


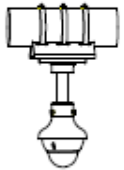


Operating Temperature	-30°C to +60°C (-22°F to +140°F)
Operating Humidity	≤ 95%RH
Protection	IP66; IK10; TVS 4000V lightning proof; surge protection; voltage transient protection

Structure

Casing	Metal
Dimensions	Φ122 mm × 89 mm (4.80" × 3.50")
Net Weight	0.6 kg (1.32 lb)
Gross Weight	0.65 kg (1.43 lb)

Ordering Information

Type	Model	Description
2M Camera	DH-SD22204-GC-LB	2MP 4x Starlight HDCVI PTZ Camera, WDR, PAL
	DH-SD22204N-GC-LB	2MP 4x Starlight HDCVI PTZ Camera, WDR, NTSC
	SD22204-GC-LB	2MP 4x Starlight HDCVI PTZ Camera, WDR, PAL
	SD22204N-GC-LB	2MP 4x Starlight HDCVI PTZ Camera, WDR, NTSC
Accessories	DC12V/1.5A	Power Adapter
	PFA106	Mount Adapter
	PFA151	Corner Mount Bracket
	PFA120	Junction Box
	PFB305W	Wall Mount Bracket
	PFB203W	Wall Mount Bracket
	PFB220C	Ceiling Mount Bracket
	PFA150	Pole Mount Bracket
PFA152-E	Pole Mount Bracket	

Ceiling Mount	Ceiling Mount	Corner Mount
PFA106+PFB220C	\	PFA106+PFB305W+PFA151
		
Pole Mount(Vertical)	Pole Mount(Vertical)	Pole Mount(Horizontal)
PFA106+PFB305W+PFA150	PFB203W+PFA152-E	PFA106+PFB220C+PFA150
		
Wall Mount	Wall Mount	
PFA106+PFB305W+PFA120	PFB203W	
		

Accessories

Optional:



DC12V/1.5A Power Adapter



PFA106 Mount Adapter



PFA151 Corner Mount Bracket



PFA120 Junction Box



PFB305W Wall Mount Bracket



PFB203W Wall Mount Bracket



PFB220C Ceiling Mount Bracket



PFA150 Pole Mount Bracket



PFA152-E Pole Mount Bracket

Dimensions (mm[inch])

